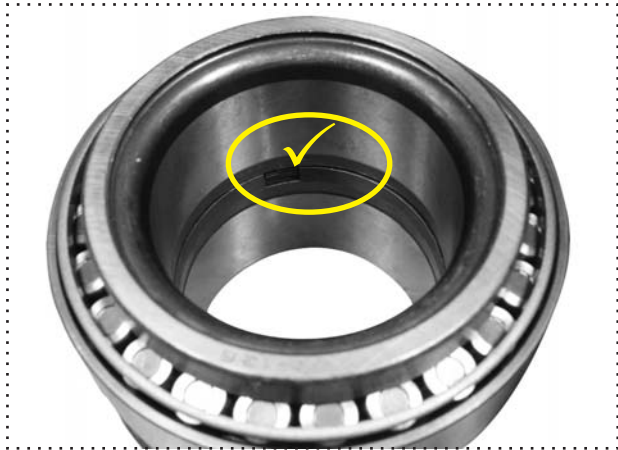
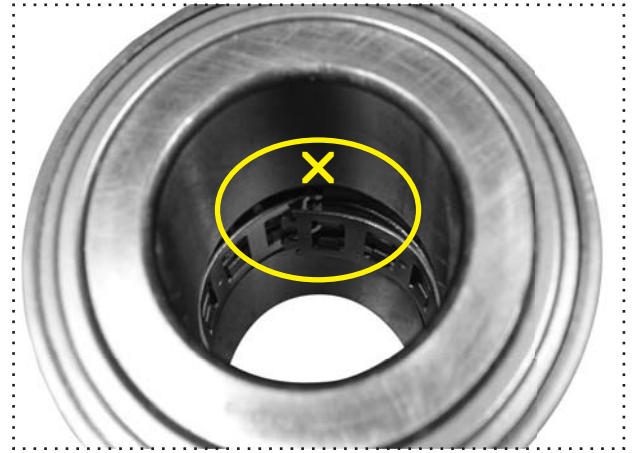
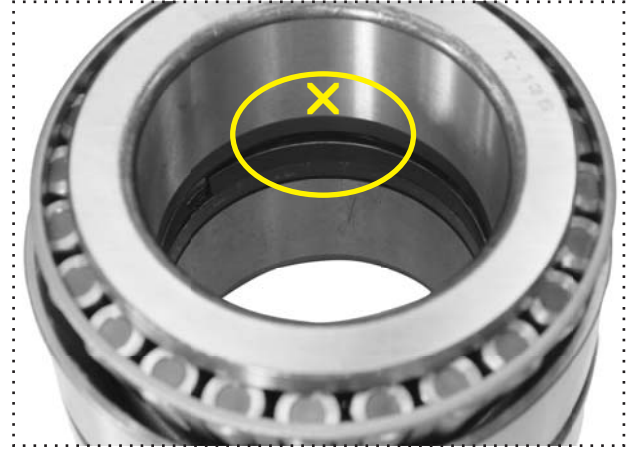


## Recomendaciones para el Montaje de Rodamientos Compactos

✓ Correctamente instalada  
Anillo Bloqueado



✗ Incorrectamente instalada  
Anillo Bloqueado



### Recomendaciones

- ▶ Una correcta instalación de los rodamientos compactos es fundamental para prevenir daños.
- ▶ Un montaje incorrecto puede ocasionar graves problemas en el eje del vehículo, ocasionando un bloqueo inmediato y como resultado un grave accidente.
- ▶ Se deben utilizar herramientas específicas para el montaje de rodamientos.
- ▶ Utilice la camisa del rodamiento para evitar daños en los cantos del rodamiento compacto.