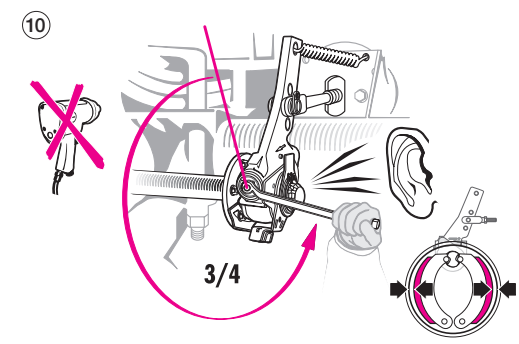
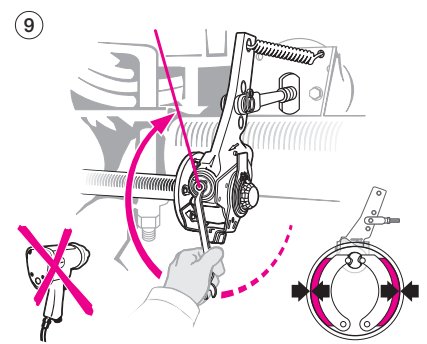
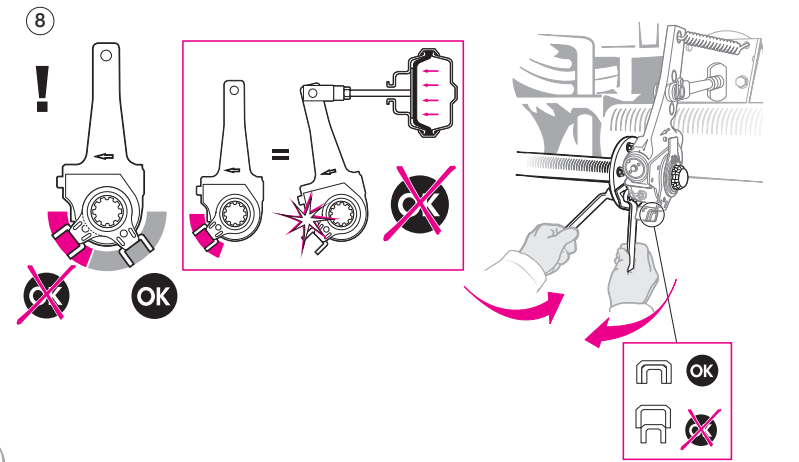
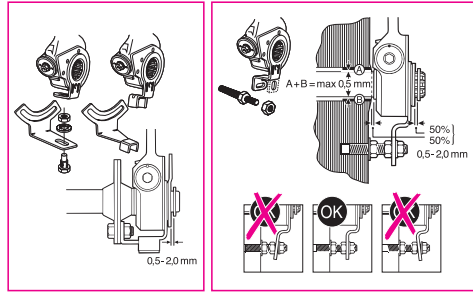
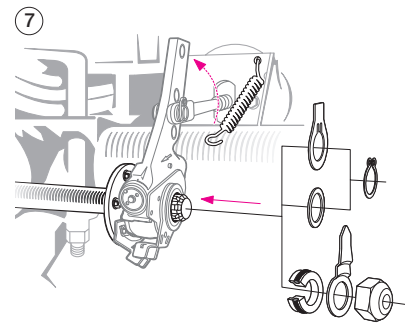
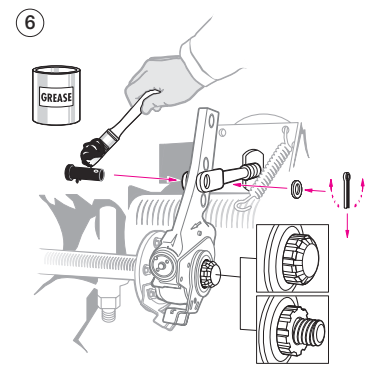
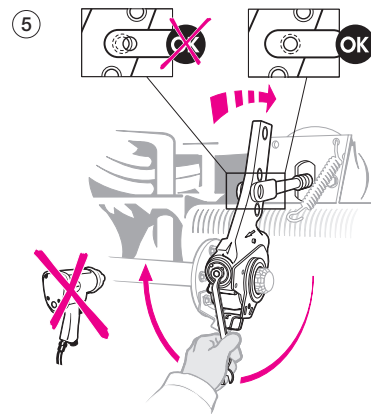
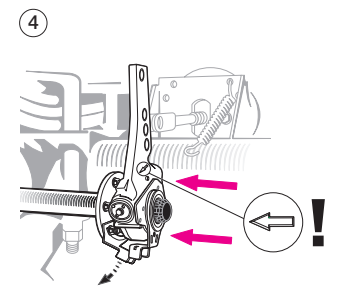
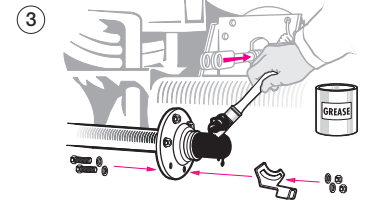
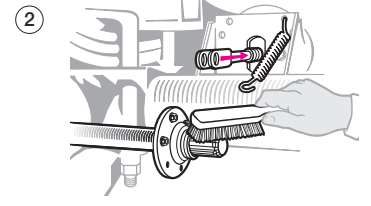
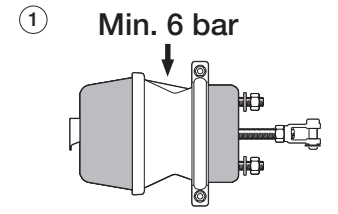


Montaje de Palanca Automática  
**S-ABA**



Encontrará mas información y los recambios correspondientes en nuestro catálogo on-line en [www.rymeautomotive.com](http://www.rymeautomotive.com)